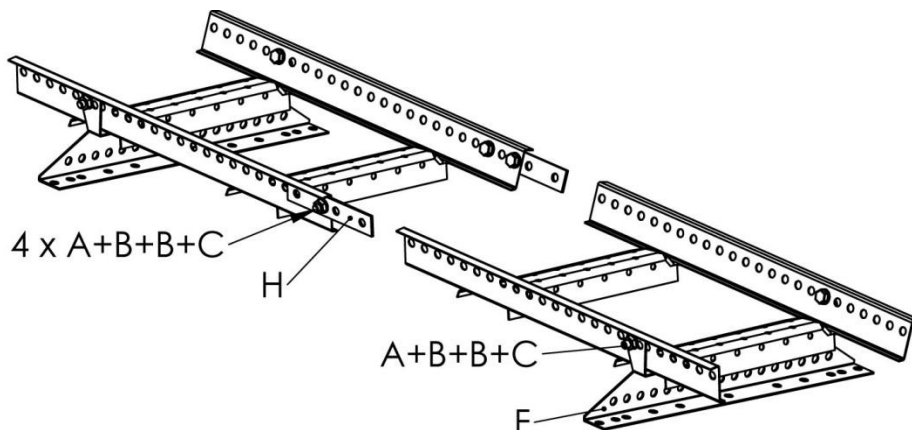


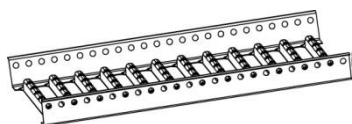
TAKSTEGE OCH GÅNGBRYGGA I TAKFALL

Takstege

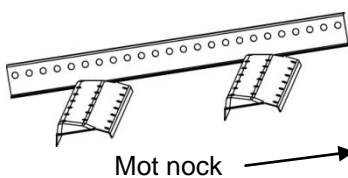
C-avstånd allroundfästen max 1500 mm. Utstick från allroundfäste max 150mm. Använd skruvsats art. 420009P och skarvsats art. FZV 470018P.



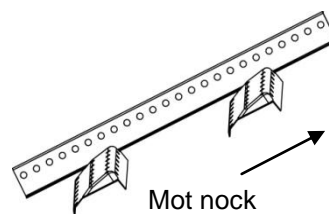
Taklutning <math><12^\circ</math>
Gångbrygga i takfall
C-avstånd allroundfästen max 1200 mm.



Taklutning 8-33°
Denna trampyta uppåt.



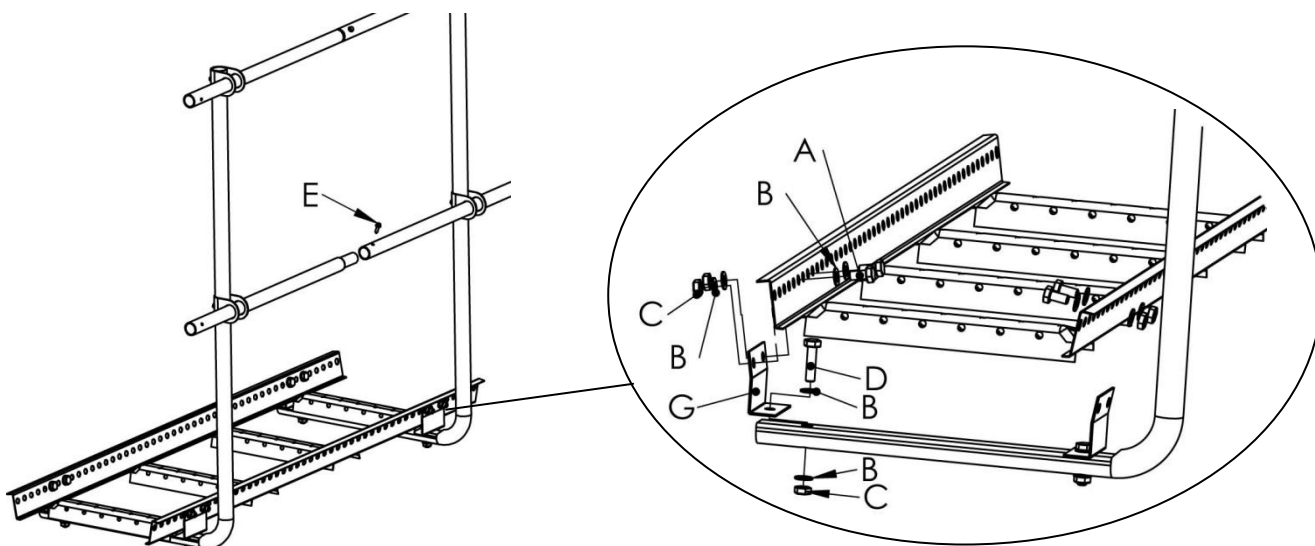
Taklutning >math>>33^\circ</math>
Denna trampyta uppåt.



Räcke för takstege

Räckesstolpe monteras max 100 mm från allroundfäste. Två självborrande skruvar monteras på räckerören på första och sista stolpe per sammanhängande längd.

Använd adaptersats art. FZV 470200P och skarvsats art. 420012P för räckerör.



Vid kapning av produkter skall kapytorna målas med rostskyddsfärg.

A= Skruv FZV M10 x 20, B= Bricka FZV10,5 mm, C= Mutter FZV M10, D= Skruv FZV M10 x 35
E= Självborrande rostfri skruv 20 x 5,5 mm, F= Allroundfäste, G= Adaptersats