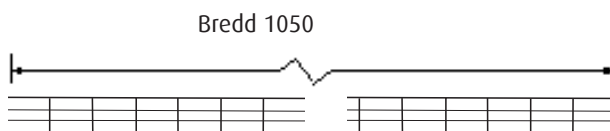


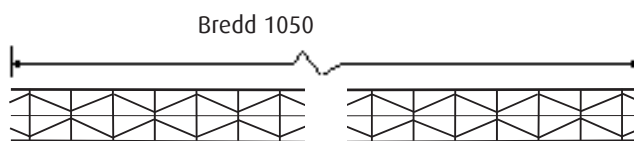
Vi tackar för Ditt förtroende att välja en kvalitetsprodukt från HALLE.
Före montaget bör hela montageanvisningen läsas igenom.

Följande artiklar, mått och antal framgår av följesedel, ingår i leverans
av ett komplett Halle Isolux-tak:

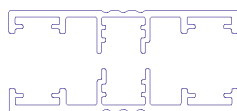
HALLE ISOLUX 10 MM 4-SKIKT



HALLE ISOLUX 16 MM X



ALUMINIUMPROFILER



Skarvlist
Längd= skivans längd



Ändprofil 10-16
Längd= skivans bredd



Gavelprofil 10-16
Längd= skivans längd

INFÄSTNING



R.f. skruv 60x4,8
För infästning av skarvlist
i takstolar



R.f. skruv 19x4,2
För infästning av skarvlist till
takstol och infästning
av ändlock

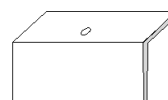


Distansplatta
Placeras i taklistens
mittspår vid förborring

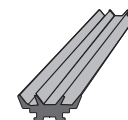
TÄTNING



Silikontub



Ändlock



Tätprofil
Tätning mellan skarvlist
och Halle Isolux-skiva



Filtertape
För tätning av
nedre skivände



Aluminiumtejp
För tätning av
övre skivände



Alubutylband
Tätning mellan beslag
och Halle Isolux-skiva

ALLMÄN BESKRIVNING

För montage av Halle Isolux-taket krävs ett stommsystem av bärande takstolar och tvärgående regler.

Tvärreglarnas och takstolarnas överytor skall vara på samma nivå. Den översta regeln bör vara c:a 6 mm högre än takbalken för anliggning av Halleisolux-skivans övre ände. 1)

Reglarnas ovansidor målas helst vita för att minska temperaturskillnader mellan kanalskivor och stomme.

Skarvlisterna skall vila på takstolarna. Vid stora snölaster (mer än 100 kg/m²) bör man överväga att skotta av snön eller ha kortare regelavstånd.

För bra avrinning till en hängränna bör taklisten sluta C = 40 - 50 mm utanför takstolens ände.

Mot vägg / nock låter man Halleisolux-kanalskiva och skarvlist sluta D = 25 mm från väggen. Detta för att få rörelsemån p.g.a. temperaturrörelser.

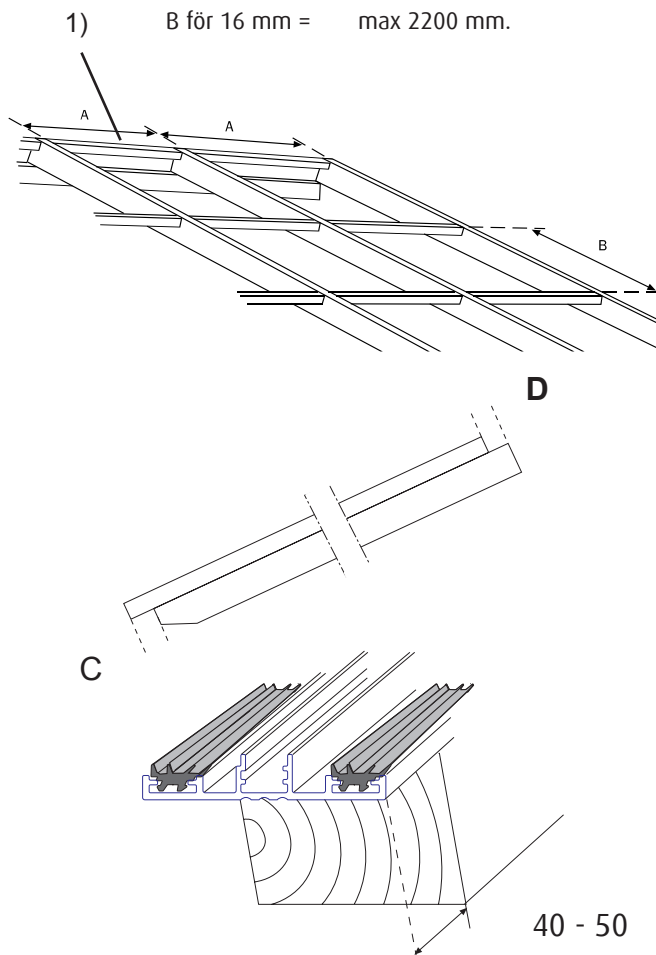
c/c mått Takstolar

A= 1070 mm

Regelavstånd:

B för 10 mm = max 900 mm

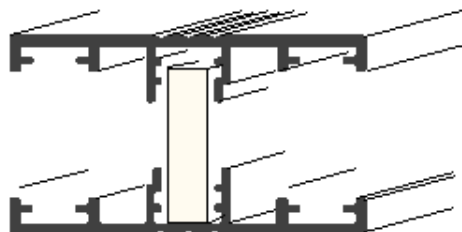
1) B för 16 mm = max 2200 mm.



1 MONTERING SKARVLISTER

För att få hålen i skarvlistor över varandra, lägg ihop övre och undre taklist med distansplatta emellan. Förborra med 5 mm borr med c/c 300 mm i mittspåret, börja 10 cm från nederkant. Markera vilka skarvlistor som hör ihop.

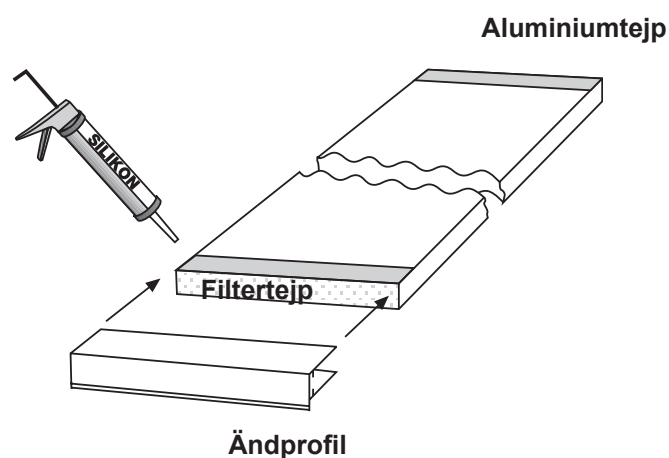
Fixera undre skarvlisten med kort skruv i varje ände. Kontrollera att skarvlistor är parallella.



2 TÄTNING AV SKIVÄNDAR

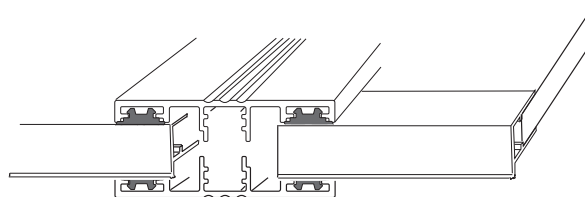
Dra bort skyddstejp i skivornas ändrar, men behåll skyddsfolierna på. Aluminiumtejpen sätts fast så den täcker övre öppna kanaler. Filtertejp täcker kanaler på nedre änden. Ändprofilen trycks över filtertejpen.

Silikonsträng på ändprofilens överkant ned mot Halle Isolux-skivan.

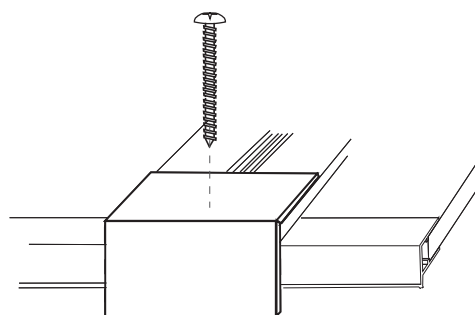


3 MONTERING

Det färdiga "skivpaketet", som visas i steg 2, läggs på skarvlisterna.

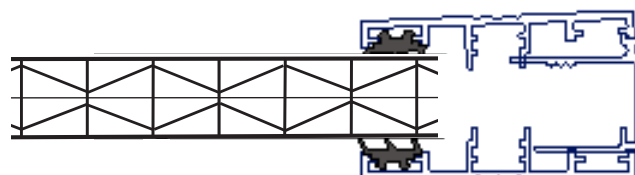


Montera den skarvlist som har samma markering som den fixerade undre skarvlisten, så att hålen kommer rakt över varandra. Använd de långa rostfria skruvarna. Se till att Halle Isolux-skivorna vänds rätt, sida med text på skyddsfilmerna skall vara utåt. Riv bort filmerna så sent som möjligt vid montaget så att man säkerställer att den UV-skyddade sidan kommer utåt.



Fäst ändlock över skarven, använd korta skruvar. Förborra med 3,5 mm borr i skarvlisten.

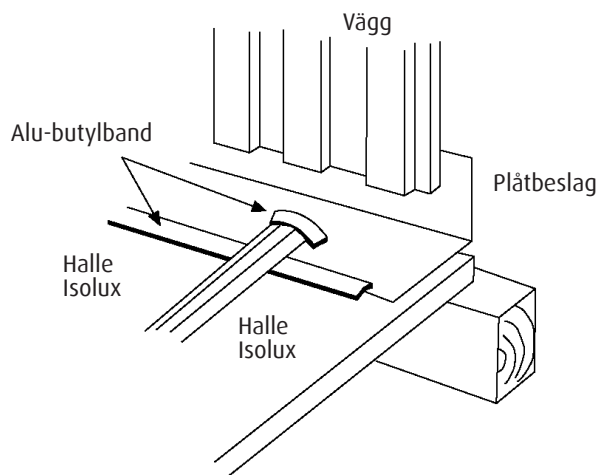
Placera in gaveldistans enligt bild. Inga tätprofiler ytterst i gavlarna. I gavlar lutar skarvlisten inåt, för att vatten inte skall rinna ut längs gavlar. Lägg bricka mellan skarvlist och ändlock om vågrät ö.k. önskas.



4 VÄGGANSLUTNING

Vid anslutning mot vägg låter man ett plåtbeslag gå ut över Halleisolux-skivan, sedan monteras skarvlisten. Klipp upp en slits i plåtbeslaget så att skarvlisternas nedåtgående delar får plats. Förslut den öppning som blir under taklisten med en bit alubutylband. Täta skarven (Halle Isolux-plåtbeslag) med alubutylband.

Beroende på fasadmateriäl kan en mängd olika avslut av plåtbeslaget mot väggen vara lämpliga.



Vindförankring av långa Halle Isolux-skivor

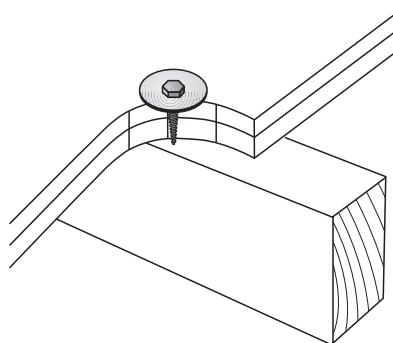
Då man har långa skivor, 4,5 meter och längre, kommer Halle Isolux-skivorna blåsigas dagar att utsättas för vindlaster som suger mitten av plattorna uppåt.

Risken finns då att skivorna blåser bort. (Vid snölast tas lasten genom att skivorna böjs nedåt och stöds på tvärreglarna). Lyftrörelsen kan på sikt också göra att tätningarna i sidorna försämräs.

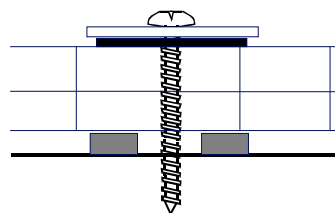
Halle Isolux-skivorna bör förankras på halva längden med skruv och stor bricka som sätts mitt på skivan ned i underliggande regel.

Förborra skruvhålet, placera underlägg av tunn kanalplast mellan regel och Halle Isolux-skiva, sätt en klick silikon i och runt skruvhålet, placera stora brickan och dra fast med skruven.

Vid skivor längre än 6 meter kan det vara på 2 mittreglar som brickorna fästs.



- förborra hål
- distansbit på regel
- klick silikon runt hål
- dra fast stor bricka och skruv



HALLE

Halle Plast AB

Kundtjänst 0430-12280

E-post sales@halle.se

www.halle.se